

EXAKTES UND SCHNELLES BREMSSEN

Der aktive Bremsgleichrichter von Murrelektronik erleichtert den Anschluss von Gleichstrombremsen grundlegend, denn er vereint Schaltgerät und Gleichrichterbaustein.

Die bislang getrennt im Schaltschrank sowie am Klemmbrett des Motors angebrachten Komponenten befinden sich nun kompakt in einem Baustein. Vom Schaltschrank aus werden die Gleichstrombremsen direkt angesteuert.

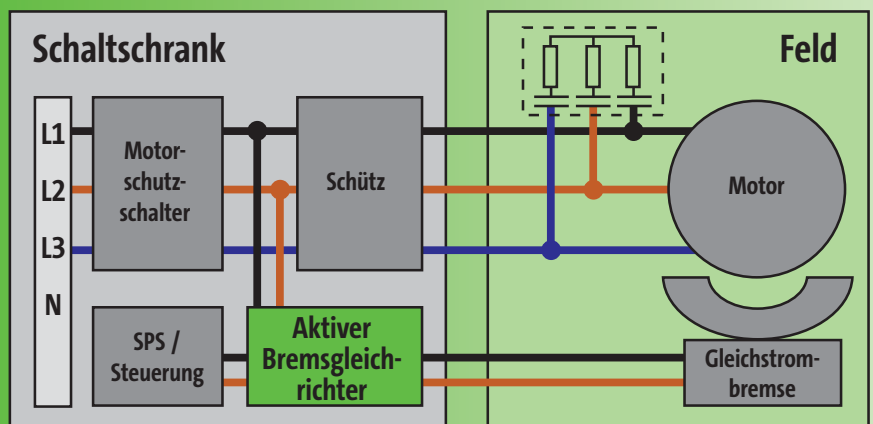
Der aktive Bremsgleichrichter erhält über einen 24 V DC Steuerungseingang ein Signal von der SPS. Ein verschleißfreier Halbleiterschalter schaltet die gleichgerichtete Ausgangsspannung für die Bremse, die sich dadurch öffnet.



DER AKTIVE BREMSGLEICHRICHTER IM EINSATZ

Bei konventionellen Lösungen befindet sich ein Schaltgerät im Schaltschrank und ein Gleichrichterbaustein am Klemmbrett des Motors.

Der aktive Bremsgleichrichter von Murrelektronik ersetzt beide Komponenten.



DIE OPTIMALE LÖSUNG ZUR ANSTEUERUNG VON GLEICHSTROMBREMSEN

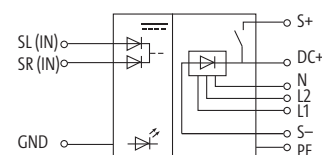
- für alle gängigen Netzspannungen
- direkt ansteuerbar über eine SPS
- Gleichstromseitiges Schalten zur Erzielung kurzer Ausschaltzeiten
- Entstörbeschaltung für die Bremse
- Federkraftklemmen
- Status-LED

TECHNISCHE ÜBERSICHT

Aktiver Bremsgleichrichter



Prinzipschaltbild



| Klemme | Funktion | Art.-No. |
|------------------------------|----------------------------|--------------------|
| L1, L2, N | Versorgungseingänge | 50001 |
| SL, SR, GND | Steuereingänge | |
| S+ | geschaltener Ausgang | |
| DC+ | ungeschaltener Ausgang | |
| S- | Bezugspotenzial Ausgang | |
| PE | Erde | |
| | | |
| Eingangsspannung | Ausgangsspannung | Klemmenbelegung |
| 230VAC ± 15% / 50Hz | 205VDC | L1 – N |
| 400VAC ± 15% / 50Hz | 180VDC | L1 – L2 |
| 480VAC ± 15% / 60Hz | 215VDC | L1 – L2 |
| Technische Daten | | |
| Steuereingang | 24 V DC | |
| Ausgangsstrom für die Bremse | 0,75 A | |
| Anschlüsse | Federkraftklemmen | |
| Anzeige | grüne LED | |
| Temperaturbereich | 0...55°C | |
| Zulassungen | UL, CE | |
| Befestigungsart | schnappbar auf Tragschiene | |
| Abmessungen | B x H x T | 75 x 22,5 x 115 mm |



Gerne beraten wir Sie in einem persönlichen Gespräch.
Rufen Sie uns an!